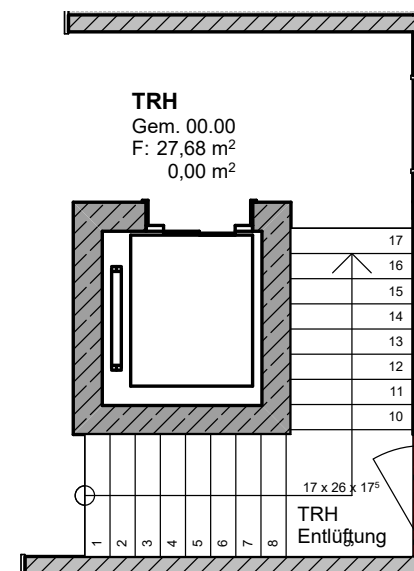
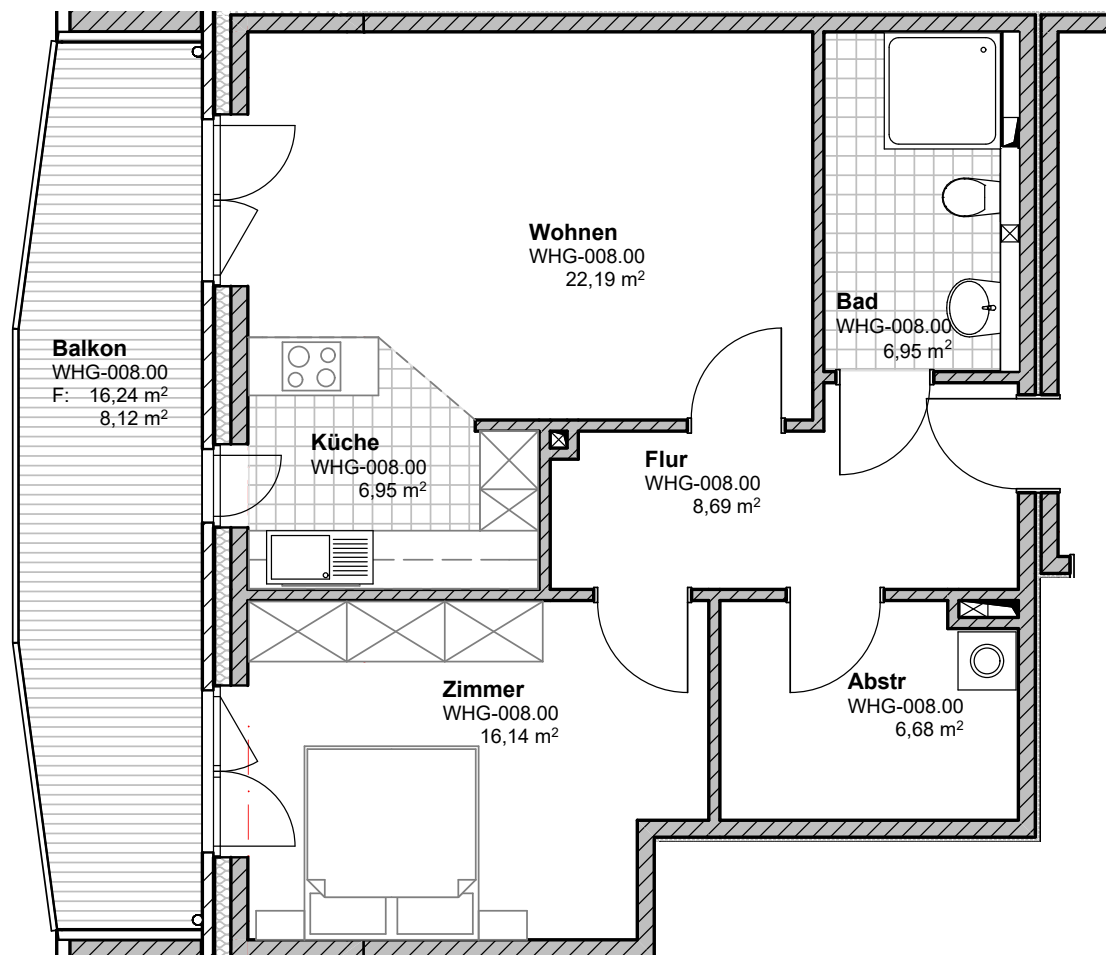


**Wohnung 8**  
Obergeschoss  
Wohnfläche ca. 75,72 m<sup>2</sup>

# Tannenhof

O S T S T E I N B E K



Ansicht Süd

## Wohnung 8 / Obergeschoss

Wohnen	ca. 22,19 m <sup>2</sup>
Küche	ca. 6,95 m <sup>2</sup>
Schlafen	ca. 16,14 m <sup>2</sup>
Bad	ca. 6,95 m <sup>2</sup>
Abstellraum	ca. 6,68 m <sup>2</sup>
Flur	ca. 8,69 m <sup>2</sup>
Balkon (50 %)	ca. 8,12 m <sup>2</sup>

Wohnfläche gesamt ca.

ca. 75,72 m<sup>2</sup>